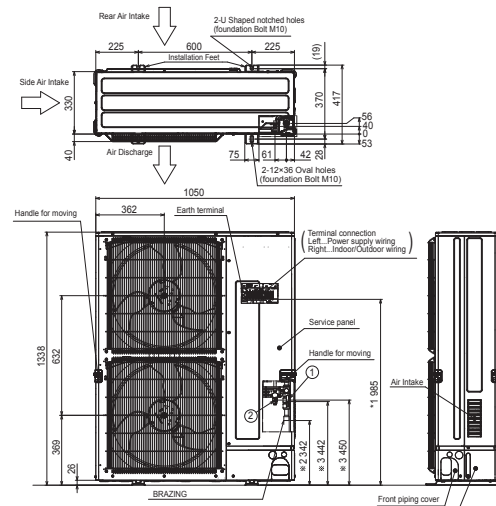


Productfiche

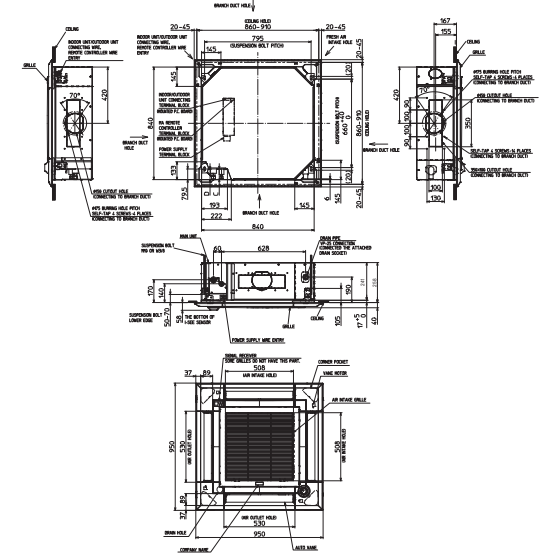
PUZ-M200YKA2 | MSDF-1111R2 | 4 x (PLA-M50EA2 + PLP-6EALM2)



Buitenunit		PUZ-M200YKA2			
Binnenunit		4 x PLA-M50EA2			
Set	Koeling	Nominale capaciteit	kW 19,0 (9,0~22,4)		
		Opgenomen vermogen	kW 6,64		
		SEER of $\eta_{s,c}$ Seizoensenergieklasse	274,6% -		
		Jaarlijks energieverbruik	kWh -		
		Nominale capaciteit	kW 22,4 (9,5~25,0)		
Set	Verwarming	Opgenomen vermogen	kW 7,10		
		SCOP of $\eta_{s,h}$ Seizoensenergieklasse	164,9% -		
		Jaarlijks energieverbruik	kWh -		
		Capaciteit bij -10°C	kW 13,7 (5,8~15,3)		
		Afmetingen (B x D x H)	mm 1050 x 330 x 1338		
Specificaties	Koeling	Geluidsvermogen	dB(A) 78		
		Geluidsdruk	dB(A) 58		
	Verwarming	Luchtvolume	m³/u 8.400		
		Toepassingsgebied	°C -15~46		
	Specificaties	Koeling	Luchtvolume	m³/u 8.400	
			Geluidsdruk	dB(A) 60	
			Toepassingsgebied	°C -15~+21	
		Buitenunit	Koeltechnische gegevens	Diameter vloeistof- & gasleiding	" 3/8 - 1 1/8
				Maximale leidinglengte	m 70
				Maximaal hoogteverschil	m 30
Koelmiddel	R32				
Hoeveelheid koelmiddel	kg 5,6				
CO ₂ -equivalent	ton 3,780				
Koelmiddelvoorzijning voor	m 30				
Navulhoeveelheid koelmiddel	g/m 40				
Maximale koelmiddelvulling	kg 7,2				
CO ₂ -equivalent bij max. koelmiddelvulling	ton 4,860				
Elektrische gegevens	Voedingsspanning	V;f;Hz 400;3+N;50			
	Voedingskabel	mm² 5G 6			
	Afzekering	A 32			
Binnenunit	Specificaties	Afmetingen (B x D x H)	mm 840 x 840 x 258		
		Gewicht	kg 19,0		
		Koeling	Geluidsvermogen	dB(A) 54	
			Luchtvolume	m³/u 720-840-960-1080	
		Verwarming	Geluidsdruk	dB(A) 27-29-31-32	
Luchtvolume	m³/u 720-840-960-1080				
Specificaties rooster	Beschikbare statische druk	Pa 0			
	Afmetingen (B x D x H)	mm 950 x 950 x 40			
Elektrische gegevens	Gewicht	kg 5,0			
	Voedingsspanning	V;f;Hz Via de buitenunit			
	Voedingskabel	mm² -			
	Afzekering	A -			
	Communicatiekabel	mm² 4G 2,5			



#1. Indication of Terminal connection location.
 #2. Refrigerant GAS PIPE connection (BRAZING) O.D.ø25.4.
 #3. Indication of STOP VALVE connection location.

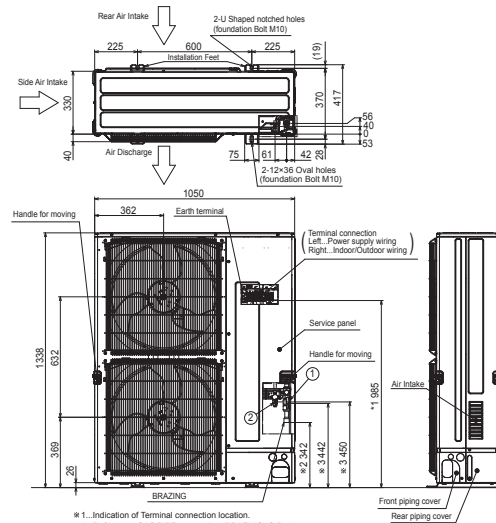


Fiche produit

PUZ-M200YKA2 | MSDF-1111R2 | 4 x (PLA-M50EA2 + PLP-6EALM2)



Unité extérieure		PUZ-M200YKA2			
Unité intérieure		4 x PLA-M50EA2			
Set	Froid	Capacité nominale	kW 19,0 (9,0~22,4)		
		Puissance absorbée	kW 6,64		
		SEER ou $\eta_{s,c}$ Classe énergétique saisonnier	274,6% -		
		Consommation annuelle d'énergie	kWh -		
		Capacité nominale	kW 22,4 (9,5~25,0)		
Set	Chauffage	Puissance absorbée	kW 7,10		
		SCOP ou $\eta_{s,h}$ Classe énergétique saisonnier	164,9% -		
		Consommation annuelle d'énergie	kWh -		
		Puissance à -10°C	kW 13,7 (5,8~15,3)		
		Dimensions (L x P x H)	mm 1050 x 330 x 1338		
Unité extérieure	Spécifications	Poids	kg 129,0		
		Froid	Puissance acoustique	dB(A) 78	
			Pression acoustique	dB(A) 58	
			Débit d'air	m³/h 8.400	
		Chauffage	Plage de fonctionnement	°C -15~46	
			Pression acoustique	dB(A) 60	
			Débit d'air	m³/h 8.400	
			Plage de fonctionnement	°C -15~+21	
		Unité intérieure	Données frigorifiques	Diamètre conduite liquide & gaz	" 3/8 - 1 1/8
				Longueur maximale	m 70
Dénivellation maximale	m 30				
Type de fluide frigorigène	R32				
Précharge de fluide frigorigène	kg 5,6				
Équivalent CO ₂	tonnes 3,780				
Précharge de fluide frigorigène pour	m 30				
Volume de mise à niveau du fluide frigorigène	g/m 40				
Charge de fluide frigorigène maximale	kg 7,2				
Équivalent CO ₂ en charge maximale	tonnes 4,860				
Unité intérieure	Données électriques	Alimentation électrique	V,ph;Hz 400;3+N;50		
		Câble d'alimentation	mm² 5G 6		
		Taille de fusible recommandée	A 32		
Unité intérieure	Spécifications	Dimensions (L x P x H)	mm 840 x 840 x 258		
		Poids	kg 19,0		
		Froid	Puissance acoustique	dB(A) 54	
			Pression acoustique	dB(A) 27-29-31-32	
			Débit d'air	m³/h 720-840-960-1080	
		Chauffage	Pression acoustique	dB(A) 27-29-31-32	
			Débit d'air	m³/h 720-840-960-1080	
		Unité intérieure	Spécifications grille	Pression statique disponible	Pa 0
				Dimensions (L x P x H)	mm 950 x 950 x 40
				Poids	kg 5,0
Unité intérieure	Données électriques	Alimentation électrique	V,ph;Hz Via l'unité extérieure		
		Câble d'alimentation	mm² -		
		Taille de fusible recommandée	A -		
		Câble de communication	mm² 4G 2,5		



* 1...Indication of Terminal connection location.
 * 2... Refrigerant GAS PIPE connection (BRAZING) O Da25.4.
 * 3... Indication of STOP VALVE connection location.

